

概述

LC277是一内置霍尔感应及输出驱动于一体的双极集成电路，广泛应用于各类大、小型双相无刷直流风扇和直流马达。它内含调整器、保护二极管、霍尔电压发生器、差分放大器、史密特触发器和集电极开路输出（DO， DOB）。

当磁场大于翻转点（BOP），输出DO开启（低），同时DOB关断（高）。每路输出状态保持直到磁场强度低于释放点（BRP），然后DO、DOB状态翻转。

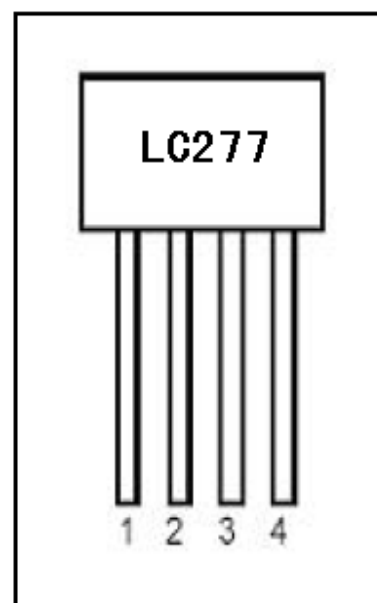
直流风扇应用中，有时需要检测电源连接。内部的反向二极管会保护芯片但不会保护线圈，如果有必要的话可以加一个保护二极管来保护线圈。

特点

- ◇ LC277内部有2个不同的磁场翻转点。
- ◇ 工作电压范围宽：3.5V-20V
- ◇ 输出能力强：可持续接纳 300mA 电流
- ◇ 内含保护二极管，在异常情况下保护风扇不受损坏
- ◇ 工作温度：-20~+85摄氏度
- ◇ 封装形式：T0-94

应用范围

- ◇ 无刷直流马达
- ◇ 无刷直流风扇
- ◇ 转速计
- ◇ 速度测量



引脚描述

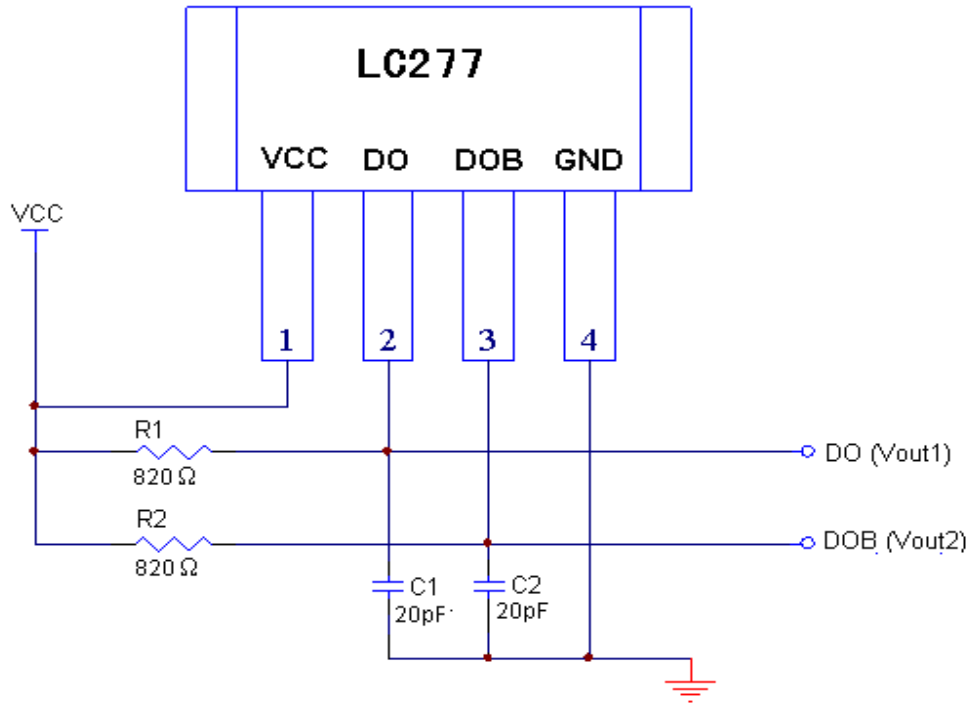
| 管脚 | 名称 | 功能解释 |
|----|-----|------|
| 1 | VCC | 电源 |
| 2 | DO | 输出1 |
| 3 | DOB | 输出2 |
| 4 | GND | 地 |

电参数特性

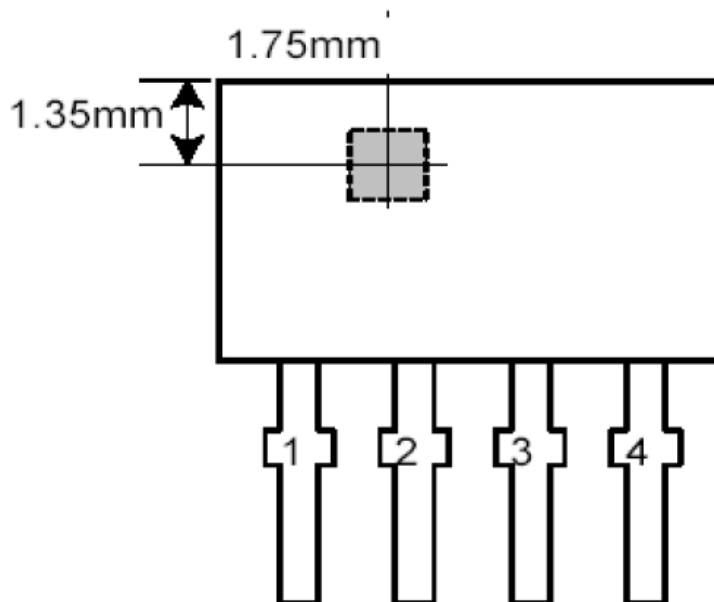
(VCC=14V, Ta=25°C, RL=820Ω, CL=20pF)

| 序号 | 参数 | 符号 | 测试条件 | 范围 | | 单位 | |
|----|-----------|-------|-----------------------------------|------|------|-----|---|
| | | | | 最小 | 最大 | | |
| 1 | 静态电流 | ICC | VCC=20V, Vpin2=OPEN Vpin3=OPEN | 7 | 18 | mA | |
| 2 | 输出饱和电压 | VSAT2 | B>150G, VCC=14V Ipin2 =280mA | - | 0.55 | V | |
| | | VSAT3 | B<-150G, VCC=14V Ipin3 =280mA | - | 0.55 | V | |
| 3 | 低电压输出饱和电压 | VCE2 | B>150G, VCC=3.5V Ipin2 =100mA | - | 0.4 | V | |
| | | VCE3 | B<-150G, VCC=3.5V Ipin3 =100mA | - | 0.4 | V | |
| 4 | 输出漏电流 | IOL3 | B>150G, VCC=14V Vpin3 =24V | - | 5 | uA | |
| | | IOL2 | B<-150G, VCC=14V Vpin2 =24V | - | 5 | uA | |
| 5 | 输出通断电压 | VOS2 | VCC=0V, Ipin2 =-20uA | -0.8 | -0.2 | V | |
| | | VOS3 | VCC=0V, Ipin3 =-20uA | -0.8 | -0.2 | V | |
| 6 | 工作点 | Bop | VCC=14V RL=820Ω, CL=20pF | A | 10 | 50 | G |
| | | | | B | 5 | 70 | |
| | | | | C | | 90 | |
| | | | | D | | 130 | |
| 7 | 恢复点 | Brp | VCC=14V RL=820Ω, CL=20pF | A | -50 | -10 | G |
| | | | | B | -70 | -5 | |
| | | | | C | -90 | | |
| | | | | D | -130 | | |
| 8 | 迟滞区 | Bhys | VCC=14V RL=820Ω, CL=20pF | 35 | 100 | G | |

测试线路图



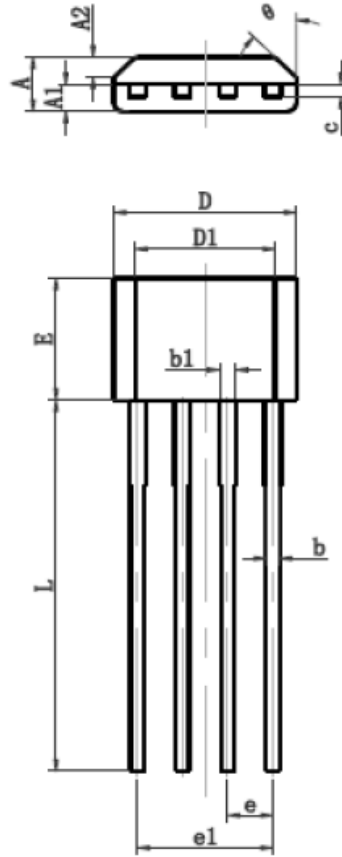
感应点位置





封装尺寸

TO-94



| Symbol | Dimensions In Millimeters | | Dimensions In Inches | |
|----------|---------------------------|--------|----------------------|-------|
| | Min | Max | Min | Max |
| A | 1.400 | 1.800 | 0.055 | 0.071 |
| A1 | 0.700 | 0.900 | 0.028 | 0.035 |
| A2 | 0.500 | 0.700 | 0.020 | 0.028 |
| b | 0.360 | 0.500 | 0.014 | 0.020 |
| b1 | 0.380 | 0.550 | 0.015 | 0.022 |
| c | 0.360 | 0.510 | 0.014 | 0.020 |
| D | 4.980 | 5.280 | 0.196 | 0.208 |
| D1 | 3.780 | 4.080 | 0.149 | 0.161 |
| E | 3.450 | 3.750 | 0.136 | 0.148 |
| e | 1.270 TYP | | 0.050 TYP | |
| e1 | 3.710 | 3.910 | 0.146 | 0.154 |
| L | 14.900 | 15.300 | 0.587 | 0.602 |
| θ | 45° TYP | | 45° TYP | |