

## 概述

LC2506是内置三端稳压器的四路达林顿驱动电路。该电路内部集成了78L05三端稳压器，可提供稳定的5V输出电源。其内部集成的达林顿驱动电路针对开关型电感负载(继电器)进行了优化设计，集成的续流二极管能吸收继电器关断时产生的电压尖峰。单路达林顿驱动电路可输出300mA电流，将达林顿管并联可实现更高的输出电流能力。该电路可广泛应用于继电器驱动照明驱动、显示屏驱动(LED)、线性驱动器和逻辑缓冲器。

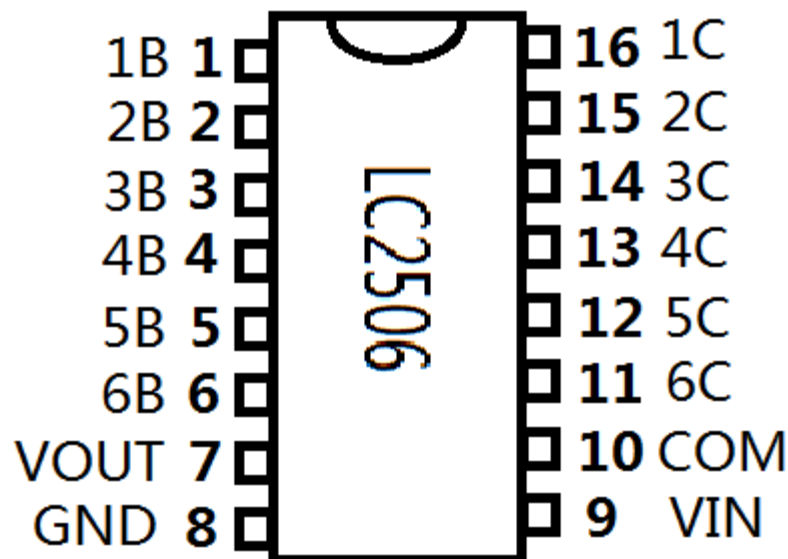
## 特点

- 单路集电极输出电流：300mA
- 耐高压：30V
- 输入兼容TTL/CMOS逻辑信号
- 集成78L05三端稳压器
- 广泛应用于继电器驱动
- 封装形式：  
DIP16、SOP16

## 应用

- 继电器驱动
- 指示灯驱动
- 显示屏驱动

## 引脚框图



## 引脚功能描述

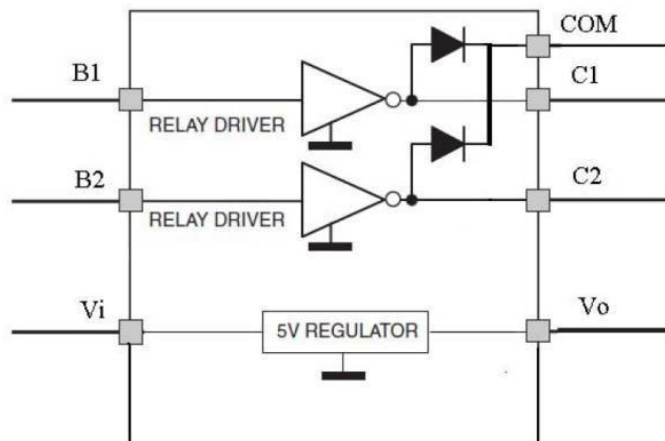
16PIN	引脚名称	引脚功能
1~6	1B、2B、3B、4B、5B、6B	驱动电路第 1、2、3、4、5、6 输入管脚
7	VOOUT	78L05 输出稳压端
8	GND	地
9	VI	78L05 输入稳压端
10	COM	驱动电路公共端
16~11	1C、2C、3C、4C、5C、6C	驱动电路第 1、2、3、4、5、6 路输出管脚

## 极限参数

除非有特殊要求,  $T_A=25^{\circ}\text{C}$ 。

参数名称	符号	最小	最大	单位
驱动输出端CE电压	$V_{CE}$	-	30	V
钳位二极管反向耐压	$V_d$	-	30	V
输入电压	$V_i$	-	30	V
集电极电流 (连续电流)	$I_c$	-	300	mA
基极电流 (连续电流)	$I_b$	-	20	mA
结温	$T_j$	-	150	$^{\circ}\text{C}$
工作环境温度	$T_{opt}$	-20	+85	$^{\circ}\text{C}$
贮存温度	$T_{stg}$	-55	+150	$^{\circ}\text{C}$

## 内部框图

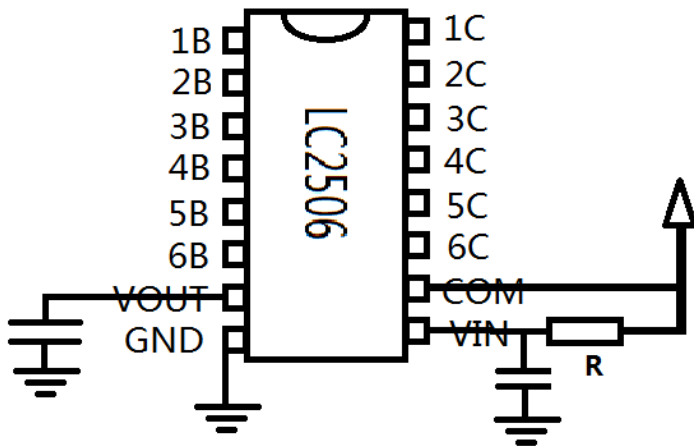


## 电特性

除非有特殊要求,  $T_A=25^{\circ}\text{C}$ 。

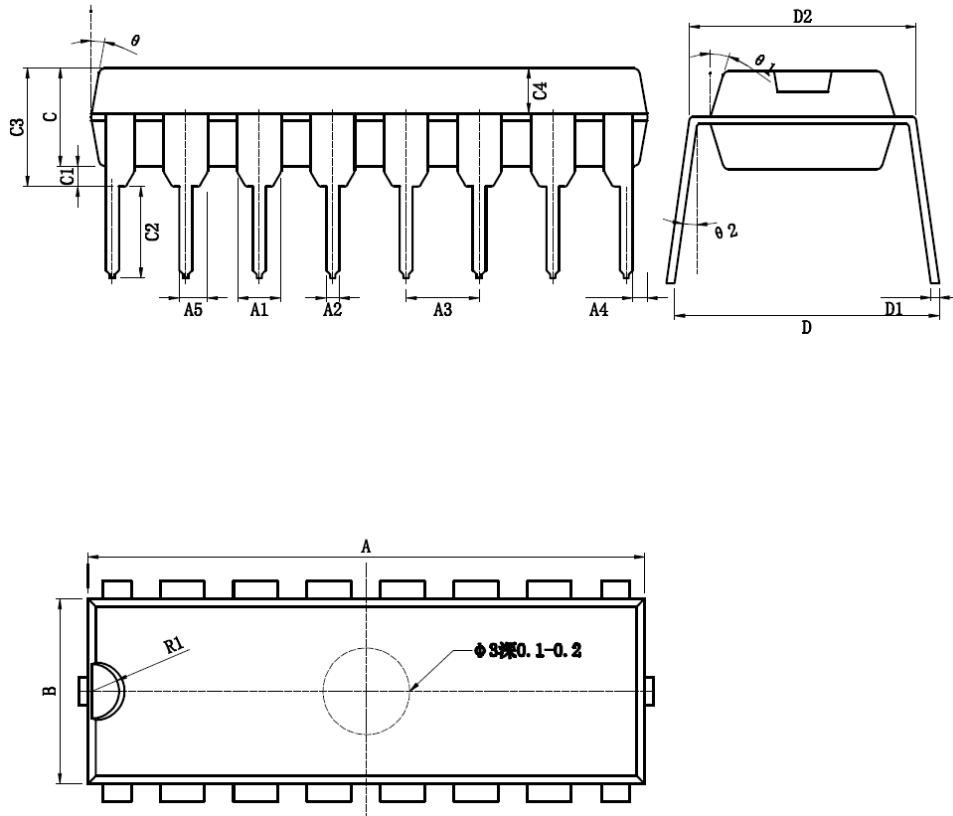
参数	测试条件	最小值	典型值	最大值	单位
<b>5V稳压器部分</b>					
输入电压 $V_I$		7		30	V
输出电压 $V_{OUT}$	$C_I=0.33\mu\text{F}, C_O=0.1\mu\text{F}$ $I_O=30\text{mA}$	4.8	5.0	5.2	V
负载调整率 $R_{LOAD}$	$I_O=1\sim 100\text{mA}$	-	0.1	2.0	%
电压调整率 $P_{LINE}$	$V_{IN}=7\sim 20\text{V}$	-	0.5	2.5	%
电源纹波抑制比R.R	$10\text{V}\leq V_I\leq 20\text{V}$ , $f=120\text{Hz}, T_J=25^{\circ}\text{C}$	50	55	-	DB
输入-输出压差 $V_D$	$V_{OUT}=0.95V_O, I_O=40\text{mA}$	-	1.7	2.0	V
静态电流 $I_Q$	$I_O=0$	-	-	6	mA
最大功耗**	$(V_{IN}-V_{OUT})\cdot I_O$			0.8	W
<b>驱动器部分</b>					
CE饱和压降 $V_{C(sat)}$	$I_I=250\mu\text{A}, I_C=100\text{mA}$	-	0.8	1.1	V
输出管集电极漏电流 $I_{OLEAK}$	$V_{CE}=30\text{V}, I_I=0$	-	1.0	10	$\mu\text{A}$
钳位二极管正向压降V	$I_F=100\text{mA}$	-	-	1.5	V
钳位二极管漏电流 $I_{ILEAK}$	$V_{CE}=25\text{V}$		-	10	$\mu\text{A}$
输入电流 $I_I$	$V_I=5\text{V}$		1.0	2.0	mA
	$V_I=12\text{V}$		3.5	5.0	
输入低电平 $V_{IH}$				0.7	V
输入高电平 $V_{IL}$		2.0			V

\*\*特别注意 IC 的最大功耗, 如果超过最大功耗, 请在  $V_{IN}$  前端串接适当的功率电阻, 分散功耗。如下图

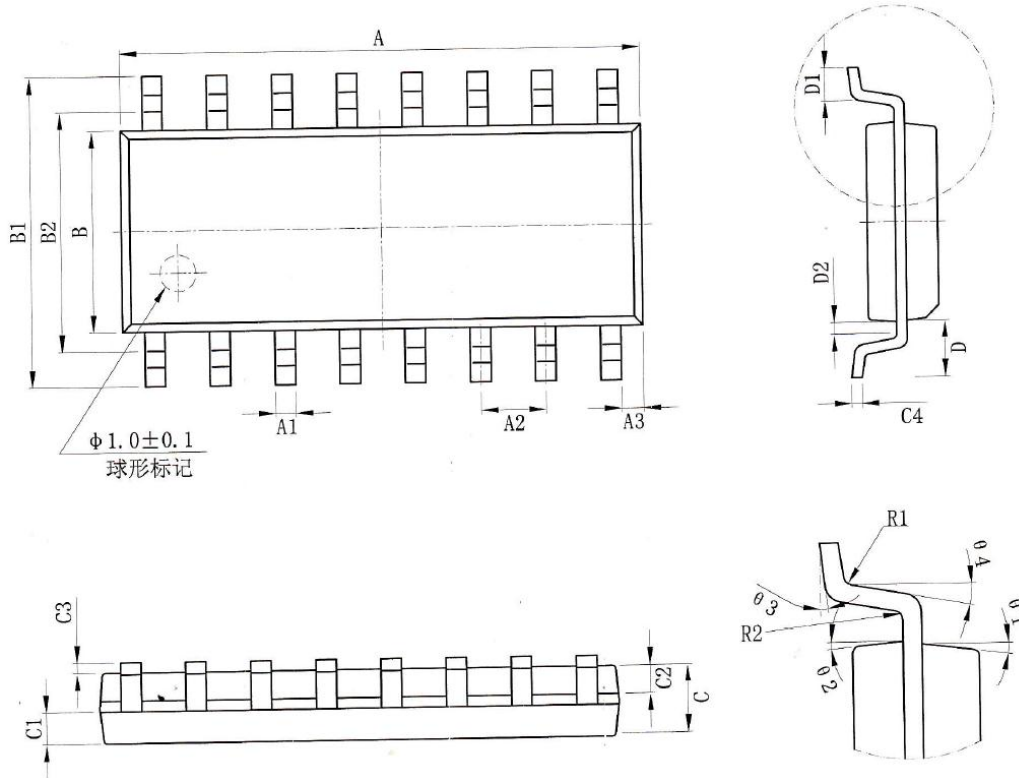


外形封装图

DIP16 封装



符号	尺寸 ( mm )		符号	尺寸 ( mm )	
	最小	最大		最小	最大
A	19.00	19.20	C3	3.85	4.45
A1	1.524TYP		C4	1.40	1.50
A2	0.41	0.51	D	8.20	8.80
A3	2.54TYP		D1	0.20	0.35
A4	0.38TYP		D2	7.74	8.00
A5	0.99TYP		$\theta$	10°TYP	
B	6.30	6.50	$\theta 1$	17°TYP	
C	3.00	3.20	$\theta 2$	6°TYP	
C1	0.51TYP		R1	1.27TYP	
C2	3.00	3.60			

**外形封装图 (续上)**
**SOP16 封装**


符号	尺寸 (mm)		符号	尺寸 (mm)	
	最小	最大		最小	最大
A	9.80	10.00	C3	0.05	0.25
A1	0.356	0.456	C4	0.203	0.233
A2	1.27TYP		D	0.15TYP	
A3	0.302TYP		D1	0.40	0.70
B	3.85	3.95	D2	0.15	0.25
B1	5.84	6.24	R1	0.20TYP	
B2	5.00TYP		R2	0.20TYP	
C	1.40	1.60	$\theta 1$	8°~12°TYP	
C1	0.61	0.71	$\theta 2$	8°~12°TYP	
C2	0.54	0.64	$\theta 3$	0°~12°	
			$\theta 4$	4°~12°	